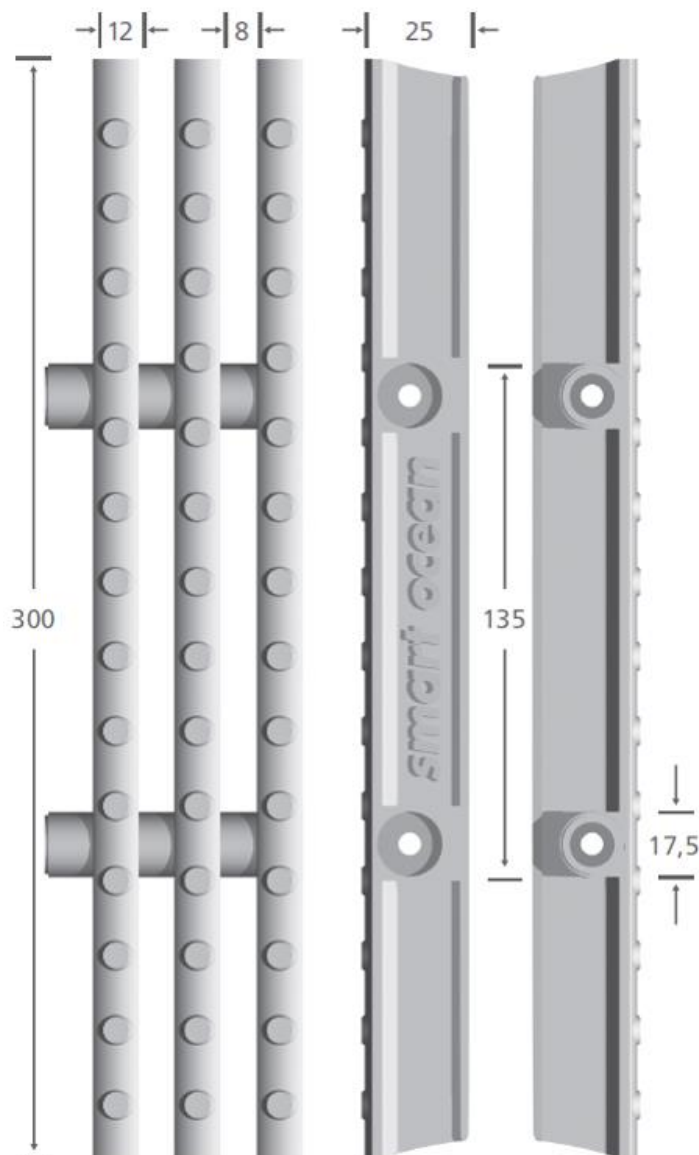
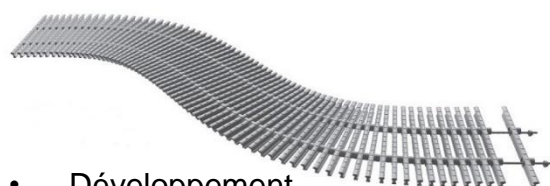


Grilles / Caillebotis pour goulottes de débordement de piscines et spas

Type *smart ocean*

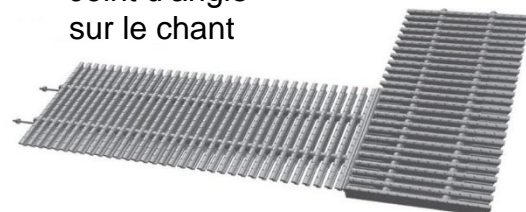


- Système enfichable

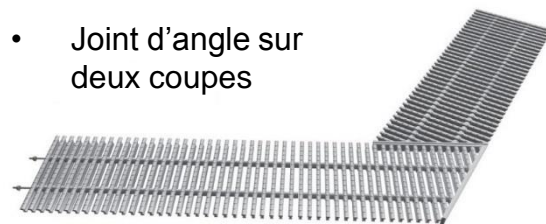


- Développement radial

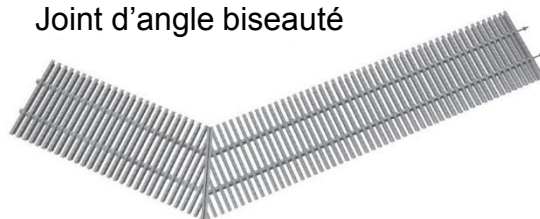
- Joint d'angle sur le chant



- Joint d'angle sur deux coupes



- Joint d'angle biseauté



Dimensions	smart ocean	
Largeur maximale		300 mm
Largeur minimale		135 mm
Epaisseur des barrettes		25 mm
Largeur des barettes		12 mm
Espace entre barrettes		< 8 mm
Diam. Exterieur du pivot		17,5 mm
Nombre de pivots		2
Rupture au poinçonnement 297/25mm		> 100 kp